

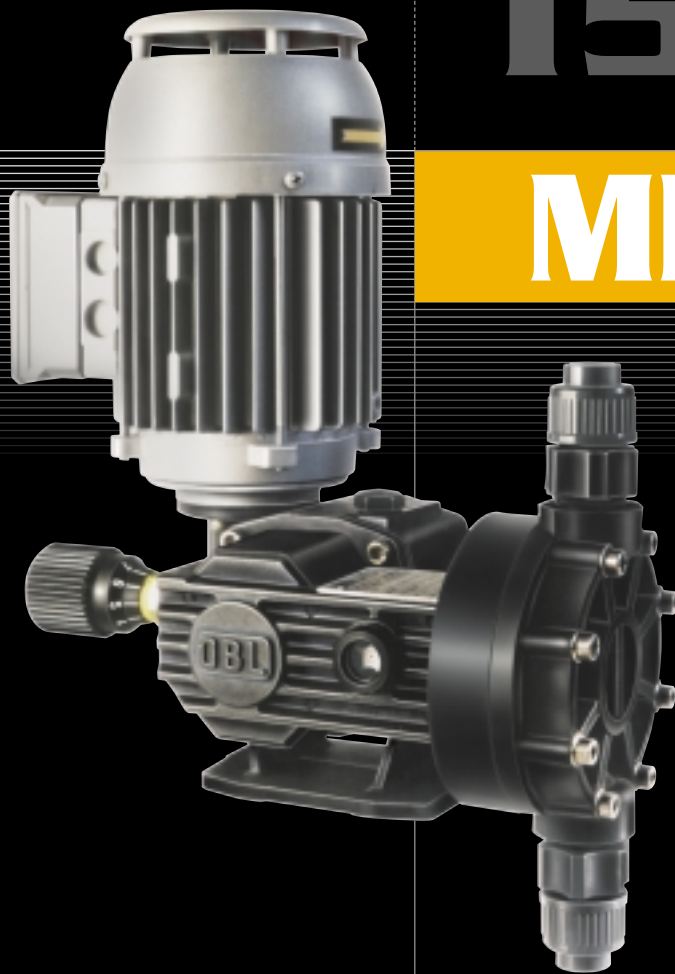
POMPE DOSATRICI

MEMBRANA MECCANICA

MECHANICAL DIAPHRAGM METERING PUMPS

Ritorno a molla

Spring return



155
l/h

420
l/h

MB

MC

**BLACK
LINE**



POMPE DOSATRICI A MEMBRANA MECCANICA

Le pompe dosatrici **OBL** a membrana meccanica della serie **MB/MC** con meccanismo a ritorno a molla con albero eccentrico e disco di spinta, associano le caratteristiche funzionali delle pompe a pistone e i vantaggi delle pompe a membrana.

Inoltre, grazie alla qualità e alla semplicità della membrana queste pompe sono di facile gestione.

The **OBL MB/MC** series are mechanical diaphragm pumps with spring return mechanism, eccentric shaft and thrust ring. They combine the working characteristics of a plunger pump with the sealing advantages of a diaphragm pump.

Thanks to the quality and simple-design of the diaphragm, these pumps are easy-handling.



CARATTERISTICHE GENERALI

■ Pompa a membrana economica, robusta e compatta.

■ La membrana meccanica svolge il duplice ruolo di trasmissione della cilindrata, agendo in pratica come un pistone, e di separatore tra manovellismo e fluido da pompare.

■ Manutenzione semplice e ridotta al minimo, grazie al basso numero di componenti.

■ La particolare struttura fisica della membrana meccanica **OBL** (brevetto depositato) assicura una proporzionalità lineare fra portata e percentuale di regolazione. La portata risulta quasi insensibile alle variazioni di pressione d'esercizio.

■ Perfetta tenuta idraulica grazie all'elasticità della membrana.

■ Sicurezza operativa grazie all'assenza di perdite del liquido dosato e di organi esterni in movimento.

■ Aspirazione max 1,5 mt. colonna acqua (vedi libretto istruzioni).

GENERAL FEATURES

■ Diaphragm, economic, robust, compact metering pump.

■ The mechanical diaphragm works, both giving the swept volume, acting basically as plunger, and as separator between crank gear and the handled fluid.

■ Easy and minimum maintenance required, thanks to the reduced number of components.

■ The OBL's unique (patented) mechanical diaphragm design ensures linearity between flow rate and percentage of stroke. The flow rate is virtually unaffected by the working pressure variations.

■ Leak-free pump, due to OBL's stress-proof diaphragm.

■ High working safety:
- No external moving parts.
- Leak-free operations.

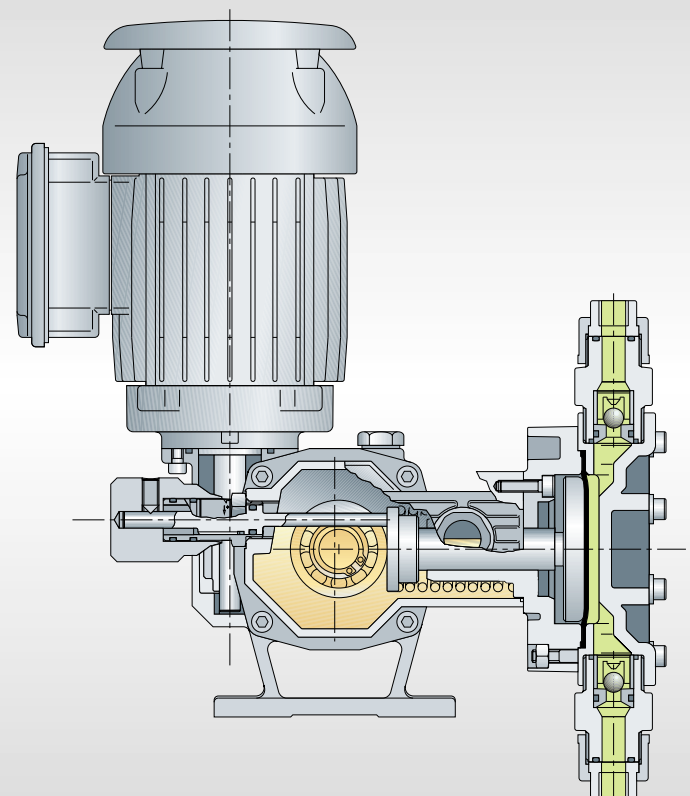
■ Max suction lift 1,5 m.w.c. (see operating manual).

MB

Portata max Max. flow rate: **155** L/h
Corsa Stroke : **2** mm - **4** mm

SEZIONE

SECTIONAL VIEW





SISTEMI DI REGOLAZIONE

- **Manuale:**
Manopola con numeri in sequenza da 0 a 10.
- **Elettrico:**
Segnale elettrico 4÷20mA mediante servocomando OBL tipo Z.
- **Pneumatico:**
Mediante servocomando pneumatico 3÷15 tipo W.

CONTROL SYSTEMS

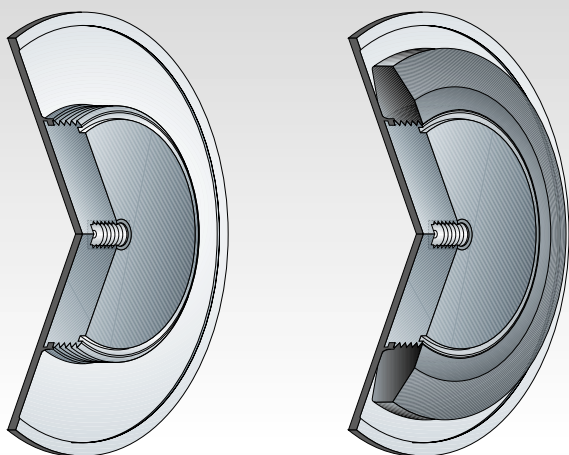
- **Manual :**
With 0-10 scale micrometer knob.
- **Electric :**
Via OBL designed type Z 4÷20 mA electrical actuator.
- **Pneumatic :**
By means of a 3÷15 PSI, type W, pneumatic actuator

MC

Portata max Max. flow rate: **420** L/h
Corsa Stroke : **6** mm

SEZIONE DELLA MEMBRANA

DIAPHRAGM SECTIONAL VIEW



SUPPORTO METALLICO
METALLIC SUPPORT

GOMMA
RUBBER

TEFLON
PTFE

GOMMA
RUBBER

TEFLON
PTFE

RETE
NYLON NET

REGOLAZIONE MANUALE MANUAL ADJUSTMENT



- Regolazione con manopola con numeri in sequenza da 0 a 10;
- Adjustment via 0-10 scale micrometer knob;

SERVOCOMANDO ELETTRICO ELECTRIC ACTUATORS

"Z"



- Regolazione automatica della portata in funzione di un segnale: 4÷20 mA / da PLC / comando a distanza;
- Il relè di bilanciamento è posizionato all'interno del servocomando;
- Installabili su pompe di ogni tipo e grandezza.
- Automatic adjustment of the flow rate according to : 4÷20 mA signal / from PLC / from remote control;
- Electric actuator with integral balancing relay;
- Can be installed to any pump type and size.



CARATTERISTICHE COSTRUTTIVE

- Supporto della testata pompante realizzato in PP per consentire una ottima protezione dal liquido dosato.
- Testata a membrana a tenuta stagna del liquido pompato.
- Regolazione continua della portata sia a pompa ferma che in moto, tramite manopola graduata.
- Precisione $\pm 2\%$ tra il 10 ed il 100% della portata di targa.

CONSTRUCTION CHARACTERISTICS

- Glass reinforced PP pump head support ensures chemical compatibility with any dosed liquid.
- Leak-free diaphragm pump head.
- Smooth and linear adjustment, either stationary or running, by means of micrometer knob.
- $\pm 2\%$ accuracy within 10 to 100% of the nominal

Portate/Flow rates: ● 11÷50 L/h (corsa membrana/stroke 2mm.)
● 35÷155 L/h (corsa membrana/stroke 4mm.)

Motori/Motors: ● Trifase/Threephase 0,20 kW - 230/400 V - 50/60 Hz - 4 Poli/poles - IP55 - CL F - IEC38-1
Motore con flangia speciale
Special flange motor

● Monofase/Singlephase 0,24 kW - 230 V - 50/60 Hz - 4 Poli /poles - IP55 - CL F - IEC38-1
Motore con flangia speciale
Special flange motor

Pompa/Pump: ● Modello ad un solo elemento pompante
Single unit only

Materiale: ● Corpo meccanismo: alluminio
Aluminium casing

● Testata pompante: PP (Polipropilene)
Glass reinforced PP pump head

Peso/Weight: ● 10 Kg/Kgs

CARATTERISTICHE TECNICHE

TECHNICAL DATA

50 Hz					
TIPO TYPE	COLPI AL 1' STROKES/1'	PORTATA l/h FLOW RATE l/h	PRESS.MAX BAR MAX PRESSURE bar	ATTACCHI / CONNECTIONS	
				FILETTATI/THREADED	FLANGIATI/FLANGED
MB11	36	11	10	3/8" g.f. BSPF	DN15
MB16	50	16			
MB23	70	23			
MB31	95	31	8		
MB37	115	37			
MB50	155	50			
MB35	36	35	6		
MB49	50	49			
MB75	70	75			
MB101	95	101			
MB120	115	120			
MB155	155	155			

60 Hz					
TIPO TYPE	COLPI AL 1' STROKES/1'	PORTATA l/h FLOW RATE l/h	PRESS.MAX BAR MAX PRESSURE bar	ATTACCHI / CONNECTIONS	
				FILETTATI/THREADED	FLANGIATI/FLANGED
MB9	30	9	10	3/8" g.f. BSPF	DN15
MB14	43	14			
MB28	84	28			
MB36	114	36	8		
MB45	138	45			
MB42	43	42			
MB58	60	58			
MB90	84	90			
MB121	114	121			
MB145	138	145			

TESTATE POMPANTI

PUMP HEADS

■ L'esecuzione prevede valvole a sfera singole.

■ Single valve ball only.

■ Gli attacchi di aspirazione e mandata sono forniti sia filettati che flangiati.

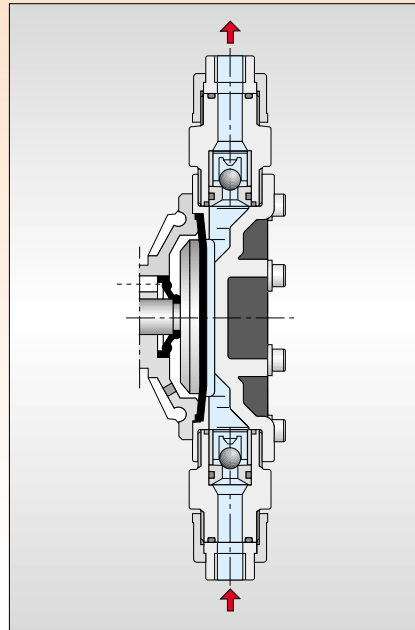
■ Suction and discharge connections are threaded or on demand flanged.

■ Aspirazione max 1,5 mt. colonna acqua (vedi libretto istruzioni).

■ Max suction lift 1,5 m.w.c. (see operating manual).

■ Temperatura max del liquido dosato: 45 °C.

■ Max. temperature of the metered liquid: 45 °C.

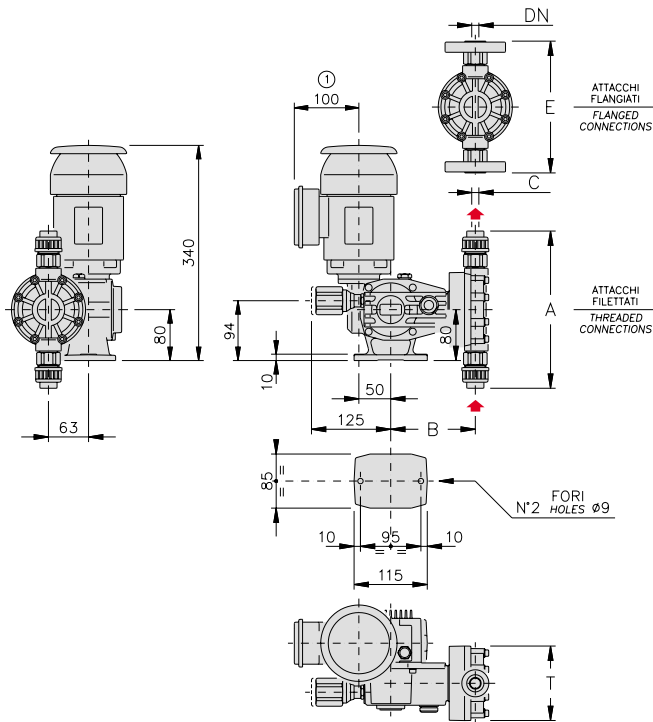


Testata in PP.
Esecuzione "PP".
Attacchi filettati.

PP head.
"PP" execution.
Threaded connections.

MISURE D'INGOMBRO

OVERALL DIMENSIONS



TIPO MB / TYPE		AISI 316 L					PP					DN	
50Hz	60Hz	A	B	C	E	TØ	A	B	C	E	TØ	UNI	ANSI
11	9												
16	14												
23	28	166	132,5	3/8"	180	114	237	133	9. f	201	117	15	1/2"
31	36			BSPF									
37	45												
50													
35	42												
49	58	181	132	3/8"	195	129	251	133	9. f	215	133	15	1/2"
75	90			BSPF									
101													
120	121	200	133,5	1/2" g. f	200	129	251	133	3/8" g. f	215	133	15	1/2"
155	145			BSPF									

MATERIALI DI COSTRUZIONE

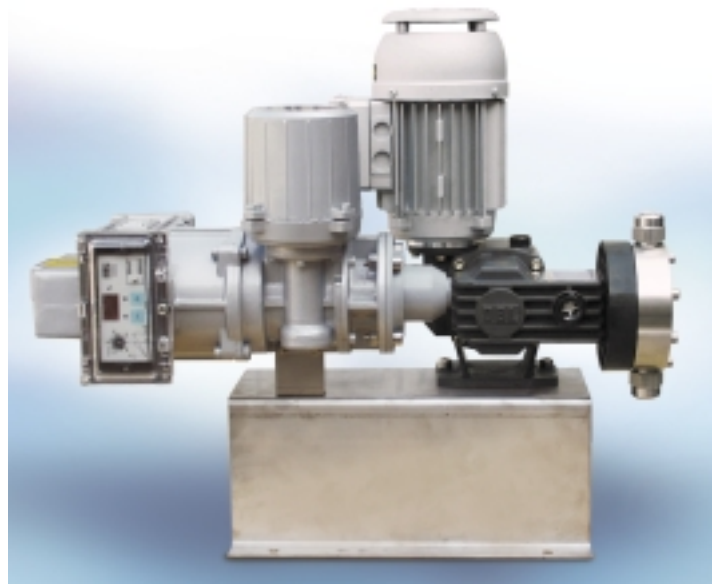
MATERIALS OF CONSTRUCTION

PARTICOLARI PARTS	PP	PP11	PP32	A
CORPO TESTATA LIQUID END	GR PP	GR PP	GR PP	AISI 316L
GUIDA VALVOLA VALVE GUIDE	PP	PP	PP	AISI 316L
SEDE VALVOLA VALVE SEAT	PVC	AISI 316L	INCOLOY 825	AISI 316L
VALVOLA VALVE	PIREX	AISI 316L	HASTELLOY C	AISI 316L
TENUTA VALVOLA VALVE SEAL	VITON (FPM)	VITON (FPM)	VITON (FPM)	VITON (FPM)
CONTENT. VALVOLA VALVE HOUSING	GR PP	GR PP	GR PP	AISI 316L
MEMBRANA DIAPHRAGM	TEFLON (PTFE)	TEFLON (PTFE)	TEFLON (PTFE)	TEFLON (PTFE)

ESEMPIO COMPOSIZIONE SIGLA

MODEL NUMBER

LEGENDA	KEY TO SYMBOLS
POMPA TIPO / PUMP MODEL	
PORTATA l/h / FLOW RATE l/h	
PP	ESECUZIONE POLIPROPILENE / PP CONSTRUCTION
A	ESECUZIONE AISI-316L / AISI-316L CONSTRUCTION
PP11	ESEC. PP+VALVOLA E SEDE IN AISI-316L / PP CONSTRUCTION+ AISI-316L VALVE AND SEAT
PP32	ESECUZIONE PP+VALVOLA HASTELLOY C - SEDE INCOLOY 825
	PP CONSTRUCTION + HASTELLOY C - VALVE - INCOLOY 825 SEAT
Z	SERVOCOMANDO ELETTRICO OBL 4÷20 mA / OBL 4÷20 mA ELECTRIC ACTUATOR
W	SERVOCOMANDO PNEUMATICO 3÷15 PSI / 3÷15 PSI PNEUMATIC ACTUATOR
F	ATTACCHI FLANGIATI UNI-DIN / UNI-DIN FLANGED CONNECTIONS
FA	ATTACCHI FLANGIATI ANSI / ANSI FLANGED CONNECTIONS



Pompa tipo MB, testata in AISI 316L con servocomando elettrico Z.
AISI 316L head MB metering pump, with electric actuator Z.



CARATTERISTICHE COSTRUTTIVE

■ Supporto della testata pompante realizzato in alluminio rivestito in teflon per consentire una ottima protezione dal liquido dosato.

■ Testata a membrana a tenuta stagna del liquido pompato.

■ Regolazione continua della portata sia a pompa ferma che in moto, tramite manopola graduata.

■ Precisione $\pm 2\%$ tra il 10 ed il 100% della portata di targa.

CONSTRUCTION CHARACTERISTICS

■ PTFE coated aluminium pump head support ensures chemical compatibility with any dosed liquid.

■ Leak-free diaphragm pump head.

■ Smooth and linear adjustment, either stationary or running, by means of micrometer knob.

■ $\pm 2\%$ accuracy within 10 to 100% of the nominal

Portate/Flow rates: ● 100÷420 L/h (corsa membrana/stroke 6mm.)

Motore/Motors : ● **Trifase/Threephase 0,30 kW - 230/400 V - 50/60 Hz - 4 Poli/poles - IP55 - CL F - IEC38-1**
Motore con flangia speciale
Special flange motor

● **Monofase/Singlephase 0,24 kW - 230 V - 50/60 Hz - 4 Poli /poles - IP55 - CL F - IEC38-1**
Motore con flangia speciale
Special flange motor

Pompa/Pump: ● **Modello ad un solo elemento pompante**
Single unit only

Materiale: ● **Corpo meccanismo: alluminio**
Aluminium casing

● **Testata pompante: PP (Polipropilene)**
Glass reinforced PP pump head

Peso/Weight: ● **12 Kg/Kgs**

CARATTERISTICHE TECNICHE

TECHNICAL DATA

50 Hz					
TIPO TYPE	COLPI AL 1' STROKES/1'	PORTATA l/h FLOW RATE l/h	PRESS.MAX BAR MAX PRESSURE bar	ATTACCHI /CONNECTIONS	
				FILETTATI/THREADED	FLANGIATI/FLANGED
MC101	36	100	6	3/4" g.f. BSPF	DN20
MC131	50	132			
MC201	70	197			
MC261	95	260			
MC321	115	320	5	1" g.f. BSPF	DN25
MC421	155	420			

60 Hz					
TIPO TYPE	COLPI AL 1' STROKES/1'	PORTATA l/h FLOW RATE l/h	PRESS.MAX BAR MAX PRESSURE bar	ATTACCHI /CONNECTIONS	
				FILETTATI/THREADED	FLANGIATI/FLANGED
MC120	43	120	6	3/4" g.f. BSPF	DN20
MC158	60	158			
MC236	84	236			
MC312	114	312	5	1" g.f. BSPF	DN25
MC384	138	384			

TESTATE POMPANTI

PUMP HEADS

■ L'esecuzione prevede valvole a sfera singole.

■ Single valve ball only.

■ Gli attacchi di aspirazione e mandata sono forniti sia filettati che flangiati.

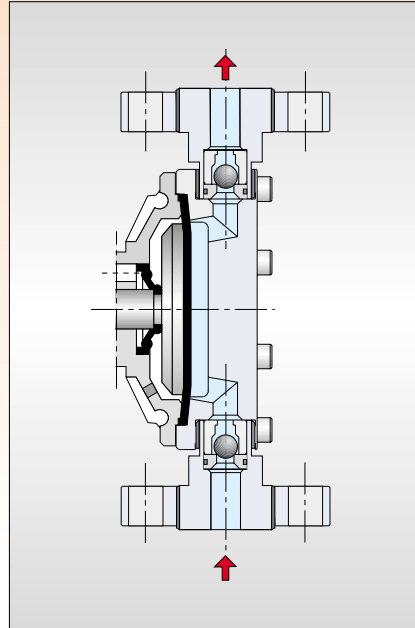
■ Suction and discharge connections are threaded or on demand flanged.

■ Aspirazione max 1,5 mt. colonna acqua (vedi libretto istruzioni).

■ Max suction lift 1,5 m.w.c. (see operating manual).

■ Temperatura max del liquido dosato: 45 °C.

■ Max. temperature of the metered liquid: 45 °C.

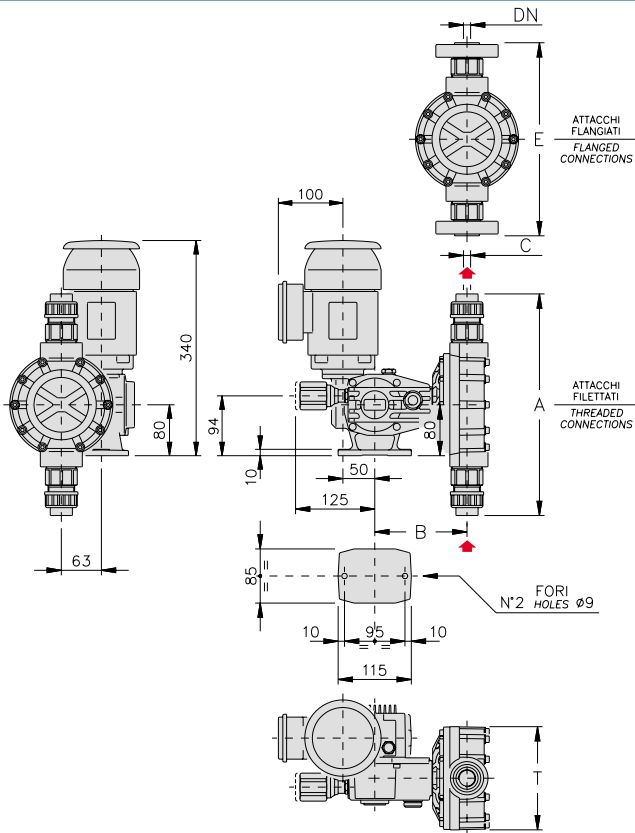


Testata in acciaio inox .
Esecuzione "A".
Attacchi flangiati.

Inox steel head.
"A" execution.
Flanged connections.

MISURE D'INGOMBRO

OVERALL DIMENSIONS



TIPO MC / TYPE	AISI 316 L					PP					DN			
	50Hz	60Hz	A	B	C	E	TØ	A	B	C	E	TØ	UNI	ANSI
101	120													
131	158	235	142	3/4"	235	159	347	145	g.f.	303	162	20	3/4"	
201	236			BSPF					BSPF					
261														
321	312	276	140	1" g.f.	261	159	355	145	1" g.f.	303	162	25	1"	
421	384			BSPF					BSPF					

MATERIALI DI COSTRUZIONE

MATERIALS OF CONSTRUCTION

PARTICOLARI PARTS	PP	PP11	PP32	A
CORPO TESTATA LIQUID END	GR PP	GR PP	GR PP	AISI 316L
GUIDA VALVOLA VALVE GUIDE	PP	PP	PP	AISI 316L
SEDE VALVOLA VALVE SEAT	PVC	AISI 316L	INCOLOY 825	AISI 316L
VALVOLA VALVE	PIREX	AISI 316L	HASTELLOY C	AISI 316L
TENUTA VALVOLA VALVE SEAL	VITON (FPM)	VITON (FPM)	VITON (FPM)	VITON (FPM)
CONTENT. VALVOLA VALVE HOUSING	GR PP	GR PP	GR PP	AISI 316L
MEMBRANA DIAPHRAGM	TEFLON (PTFE)	TEFLON (PTFE)	TEFLON (PTFE)	TEFLON (PTFE)

ESEMPIO COMPOSIZIONE SIGLA

MODEL NUMBER

LEGENDA	KEY TO SYMBOLS
POMPA TIPO / PUMP MODEL	
PORTATA l/h / FLOW RATE l/h	
PP	ESECUZIONE POLIPROPILENE / PP CONSTRUCTION
A	ESECUZIONE AISI-316L / AISI-316L CONSTRUCTION
PP11	ESEC. PP+VALVOLA E SEDE IN AISI-316L / PP CONSTRUCTION+ AISI-316L VALVE AND SEAT
PP32	ESECUZIONE PP+VALVOLA HASTELLOY C - SEDE INCOLOY 825 PP CONSTRUCTION + HASTELLOY C VALVE - INCOLOY 825 SEAT
Z	SERVOCOMANDO ELETTRICO OBL 4÷20 mA / OBL 4÷20 mA ELECTRIC ACTUATOR
W	SERVOCOMANDO PNEUMATICO 3÷15 PSI / 3÷15 PSI PNEUMATIC ACTUATOR
F	ATTACCHI FLANGIATI UNI-DIN / UNI-DIN FLANGED CONNECTIONS
FA	ATTACCHI FLANGIATI ANSI / ANSI FLANGED CONNECTIONS



Pompa tipo MC , testata in PP con servocomando elettrico Z.
PP head MC metering pump , with electric actuator Z.



OBL s.r.l.

20090 Segrate - MILANO

Via Kennedy, 12

Tel. +39-02.269191

Fax +39-02.2133893



✉ info@obl.it

